

TAPAS DE
INODORO
TERMOESTABLES
EN FORMA DE U

**TAPA WC
CASABLANCA**

La tapa WC WIRQUIN CASABLANCA está fabricada en termofijo, un material con numerosos beneficios: previene de forma natural la propagación de bacterias, es extremadamente resistente, a prueba de rayaduras y resistente a los productos químicos. La tapa CASABLANCA cuenta con bisagras de cierre suave que ofrecen un confort silencioso, un botón de liberación rápida para facilitar la limpieza y tornillos de fijación superior para agilizar su instalación. Su forma es universal y compatible con la mayoría de los WC.



wirquin

TAPA WC CASABLANCA

BENEFICIOS



MATERIAL MUY RESISTENTE Y ANTIBACTERIAL.

- Tapa WC fabricada en termofijo.



FORMA UNIVERSAL COMPATIBLE CON TODOS LOS WC.

- Forma en U

CARACTERÍSTICAS

Material : Termoduro.

Forma : Forma de U.

Material de los tornillos : Acero inoxidable

Resistencia : 30000 ciclos.

Distancia entre los 2 orificios de la taza :
105-205 mm.

Desmontable.

Fijación superior.

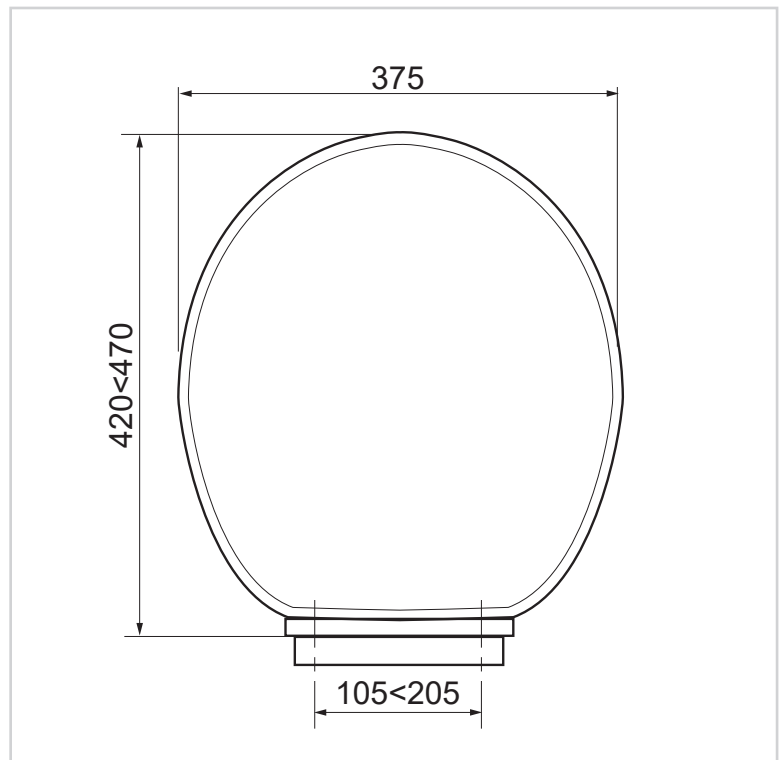
Cierre suave .

Bloqueo +.

Material de las bisagras : Acero
inoxidable. Color de las bisagras : Metal.

Material de los tornillos : Acero
inoxidable.

Decoración : No.



CUIDADO Y LIMPIEZA

El asiento debe limpiarse con agua tibia y jabón. No utilices limpiadores agresivos ni abrasivos. Nunca uses lejía. Las bisagras deben limpiarse con jabón o un detergente suave, enjuagarse con agua limpia y secarse.

CALIDAD

20,000 ciclos de apertura/cierre. Puede soportar hasta 150 kg.

TAPA WC CASABLANCA

INFORMACIÓN CLAVE

Nombre del Producto	Referencia	EAN 13	Tipo de embalaje	Cantidad de unidades por cartón exterior
TAPA WC CASABLANCA	20724947	3375537247578	Caja	4