

MANGUITO WC  
EXTENSIBLE

MANGUITO  
AIRCONNECT



*¡El manguito 3 en 1 que desagua y  
ventila las tuberías!*

AIRCONNECT es el primer manguito WC 3 en 1 que combina una evacuación de alto rendimiento con ventilación integrada AIR SYSTEM, que elimina los malos olores de desagüe y el ruido de las tuberías. Una solución universal, AIRCONNECT reemplaza una gran variedad de manguitos de inodoro: es flexible, extensible y está equipado con una salida de multi-diámetro. AIRCONNECT es la forma más fácil de instalar ventilación en una red de tuberías, sin necesidad de perforar ningún agujero. Funciona de manera efectiva incluso cuando está inclinado, siendo más conveniente que los dispositivos convencionales anti-vacío. Fabricado con al menos un 50% de materiales reciclados, ha sido diseñado de manera ecológica desde el principio y cuenta con una excepcional garantía de 10 años y certificación Longtime label.



**ES-  
CANEAR**  
para ver el  
vídeo



09/07/26



**wirquin**

# MANGUITO AIRCONNECT

El pionero del manguito flexible para WC, que revolucionó la instalación en renovaciones, WIRQUIN lanza ahora una nueva generación de manguitos de WC. AIRCONNECT es el primer manguito de WC 3 en 1 que combina dos funciones en una solución fácil de instalar: drenaje eficiente y ventilación integrada AIR SYSTEM, que elimina los malos olores del desagüe y ruido de tuberías.

## BENEFICIOS



### CONFORT

• AIRCONNECT, gracias a su tecnología AIR SYSTEM, elimina el ruido y el retorno de malos olores en el baño al crear o mejorar la ventilación dentro del sistema de tuberías.



### INSTALACIÓN FÁCIL Y RÁPIDA

• Gracias a su diseño multi-diámetro, extensible y ajustable, se adapta a todas las configuraciones. Es la forma más fácil de instalar ventilación sin perforar agujeros. AIRCONNECT funciona incluso inclinado (hasta 156°), a diferencia de las válvulas convencionales que requieren colocación vertical.



### DISEÑO PARA DURAR

• AIRCONNECT cuenta con una garantía de 10 años y está certificado con la etiqueta LONGTIME®, garantizando su durabilidad y reparabilidad. Está fabricado con más del 50% de material reciclado, lo que permite ahorrar 27 toneladas de material virgen al año.



### MANTENIMIENTO FÁCIL

• Gracias a su registro de inspección integrado, puedes mantener fácilmente tus tuberías con AIRCONNECT.



## AIR SYSTEM

Gracias a su membrana sensible a la presión, el AIR SYSTEM se abre automáticamente bajo condiciones de presión negativa en el sistema de tuberías, permitiendo la entrada de aire para igualar la presión. Esto garantiza una evacuación suave y silenciosa, sin retorno de malos olores.



## CARACTERÍSTICAS

Diámetro de salida : 93/100/110 mm.

Tipo de conexión : Push-fit y encolable.

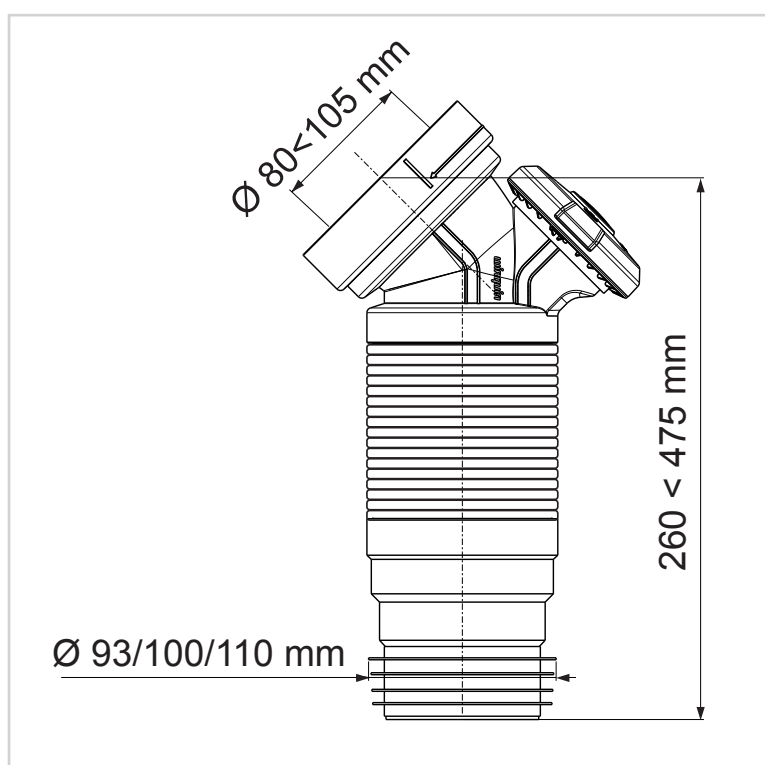
Ángulo en ° : 45.

Longitud total : 475 mm. Longitud mínima : 260 mm.

Diámetro de la entrada : 80-105 mm.

Material de la entrada : ABS. Material de salida : ABS

Materia prima principal : ABS.



## CUIDADO Y LIMPIEZA

Para proteger su instalación, no use productos de limpieza que contengan ácido sulfúrico. No uses desatascador de desagüe.

## CALIDAD

**DURABILIDAD:** Desde el diseño hasta el uso de materiales reciclados, Wirquin desarrolla productos robustos que aseguran un rendimiento duradero. **REPARABILIDAD:** La disponibilidad de repuestos esenciales demuestra el compromiso de Wirquin con la durabilidad del producto.

# MANGUITO AIRCONNECT

*¡El manguito 3 en 1 que desagua y ventila las tuberías!*



## INFORMACIÓN CLAVE

Nombre del Producto	Referencia	EAN 13	Tipo de embalaje	Cantidad de unidades por cartón exterior
MANGUITO AIRCONNECT	70754502	8436010000000	Granel	12