

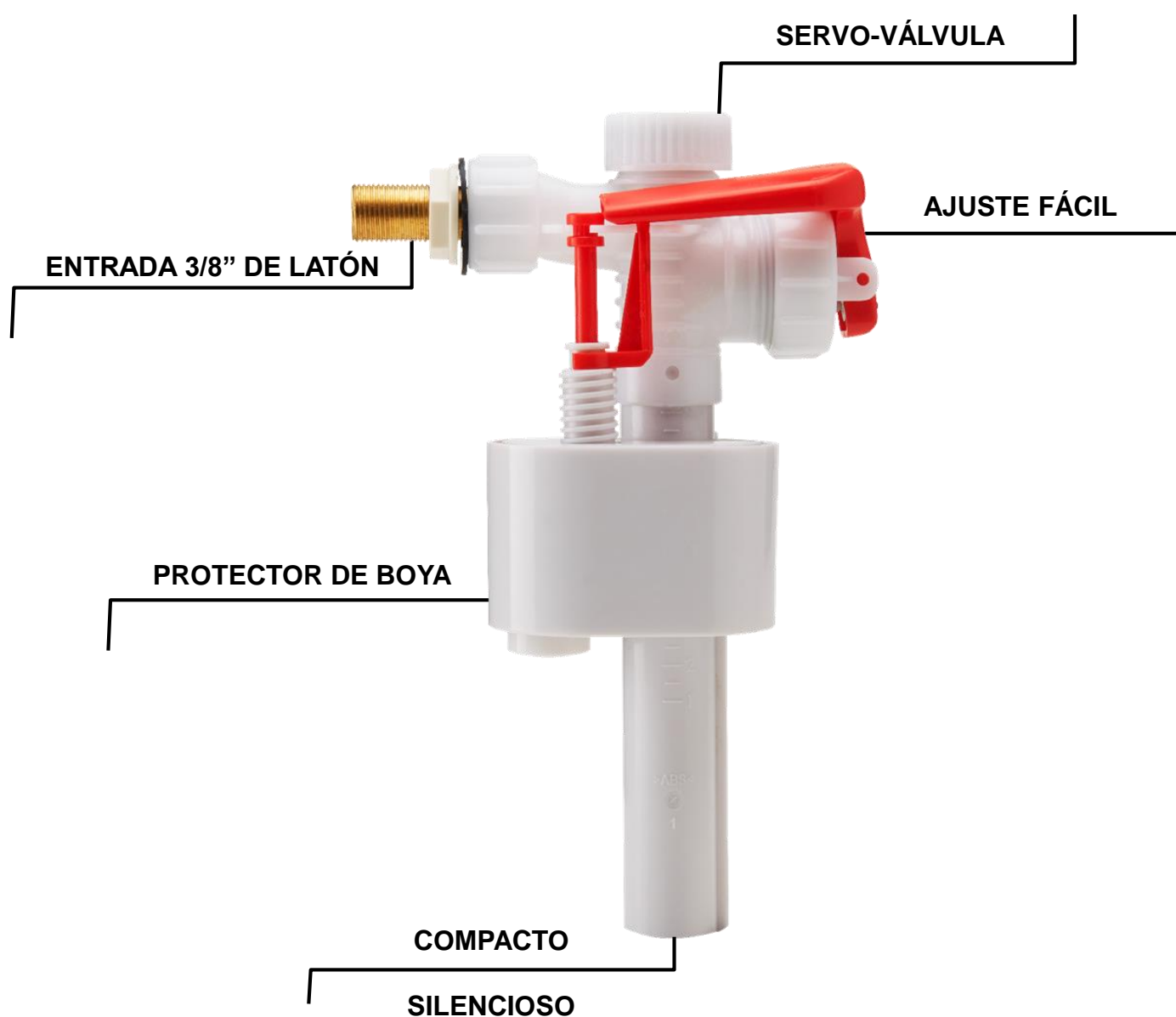
WC

GRIFO FLOTADOR

F90

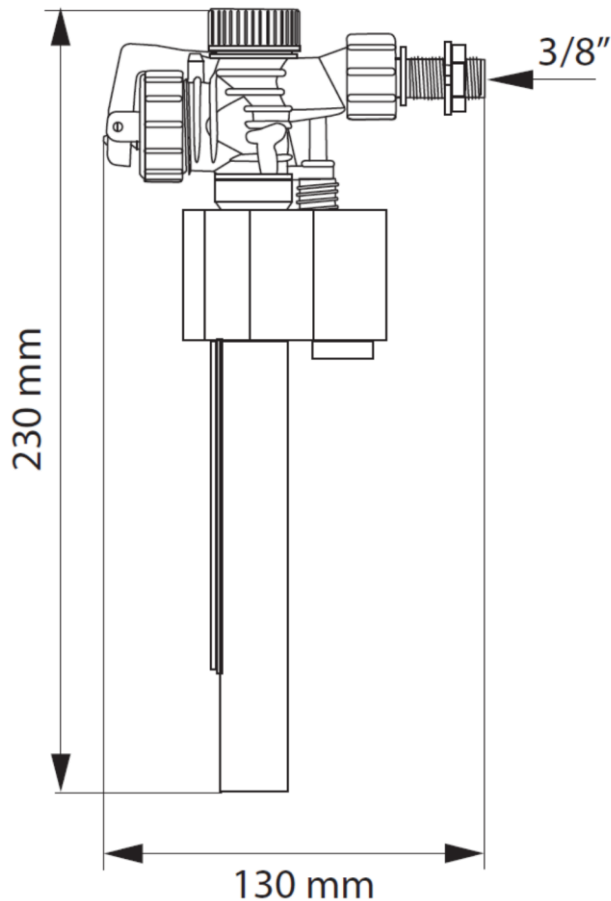
▶ GRIFO FLOTADOR SERVO-VÁLVULA LATERAL

F90 GRIFO FLOTADOR SERVO-VÁLVULA LATERAL



wirquin
PRO

EXPERTO EN EQUIPAMIENTO SANITARIO



CARACTERÍSTICAS TÉCNICAS

DESCRIPCIÓN	F90 : GRIFO FLOTADOR SERVO-VÁLVULA LATERAL
ENTRADA	3/8" de latón
CAUDAL A 3 BARES	13 L/min
PRESIÓN DE USO	De 0,3 a 14 bares Resiste a picos de presión hasta 16 bares
OTRAS CARACTERÍSTICAS	Filtro intermedio de fácil limpieza y extraíble sin desmontar el flotador Boya con casco protector Regulación por tornillo

REFERENCIA	DESCRIPCIÓN	CÓDIGO DE BARRAS	AC.	PACK
10721838	F90 : GRIFO FLOTADOR SERVO-VÁLVULA LATERAL	3375537217656	10	CAJA
10721839	F90 : GRIFO FLOTADOR SERVO-VÁLVULA LATERAL	3375537217663	35	BOLSA